



Produktinformation

CL 200

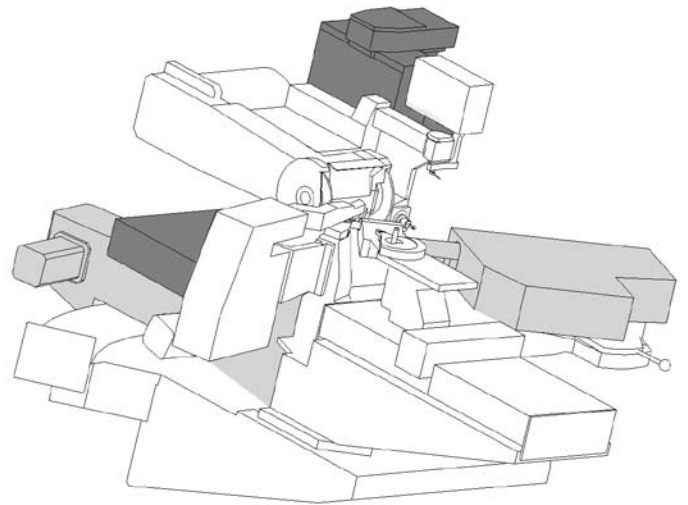
Schärfmaschine für HW bestückte Kreissägen
zur Komplettbearbeitung an Brust und Rücken

CL 200

Die Idee: Einzigartige Bearbeitungsmöglichkeiten in nur einer Aufspannung – speziell für Schärfdienste.

Größtmögliche Flexibilität und Genauigkeit, um noch produktiver zu werden – das sind die Anforderungen von Schärfdiensten und Schärfräumen in Sägewerken an zeitgemäße Maschinenkonzepte. Mit der neuen CL 200 bietet VOLLMER dieser Zielgruppe jetzt die Perspektive, auf die der Markt schon lange wartet.

Das Geheimnis dieser einzigartigen Lösung: Die Komplettbearbeitung von Brust, Rücken und Stammbrett in nur einer Aufspannung – perfekt kombiniert mit einer Vielzahl von VOLLMER Vorteilen wie zum Beispiel einem integrierten Messtaster.



Durch 5-CNC-gesteuerte Achsen sind alle gängigen Zahngeometrien in einem Ablauf möglich.



Innenraum der CL 200



Extrem nützlich und vielseitig: der Messtaster



Sägenanschlag im Arbeitsraum

Der Maschinen-Aufbau: Garantie für hohe Stabilität, geringen Platzbedarf und optimale Bedienbarkeit.

Bei der CL 200 ist das komplette Aggregat kompakt und robust in einem Zentralblock aufgebaut – ergänzt durch einen kostenoptimierten Maschinenständer mit fortschrittlichem Design und hoher Ergonomie. Das garantiert neben besten Schleifergebnissen eine hervorragende Bedienbarkeit sowie leichten Zugang für Wartungsarbeiten an Schaltschrank, Kühlmittelpumpe, Pneumatik oder Feuerlöscheinrichtungen.

Die Technik: Innovationen als Voraussetzung für hohe Schleifleistung und perfekte Arbeitsergebnisse.

Um die Brust-, Rücken- und Stammblattbearbeitung in einer Aufspannung zu ermöglichen, ist die CL 200 technisch perfekt ausgestattet:

1. Komplette CNC-Steuerung

Von Vorschub über Schleifweg, Zustellung und Span-/Freiwinklereinstellung bis zum Schrägschliff ist die CL 200 komplett CNC gesteuert. So können alle Zahngeometrien in einem Umlauf bearbeitet sowie Zahnteilung und Zahnausbruch über die Vorschubklinke erkannt werden.

2. Hochflexibler Schleifscheibenaufbau

Der hochflexible Schleifscheibenaufbau kann je nach Anwendung für die Span-, Frei- und Stammblattbearbeitung konfiguriert werden.

3. Sägenauflage mit Höhenverstellung

Durch eine in der Höhe verstellbare Sägenaufnahme können selbst Sägen mit Bund problemlos bearbeitet werden.

4. Großer Schleifscheibenabstand

Die Vorteile: maximale Flexibilität, weniger bzw. keine Einschränkungen bei flexiblen Zahngeometrien und negativen Spanflächen bei großen Sägen sowie größere Bearbeitungslängen beim Schliff der Freifläche.

5. Vorbereitung für den festen Einbau einer Hohlbrustspindel

Auf Wunsch: Zusätzlicher Einbau eines Hohlbrust-Schleifaggregats für bis zu 60.000 U/min. Der Hohlbrustschliff mit Versatz erfolgt automatisch.



Spanflächenbearbeitung rechtes Spindelende

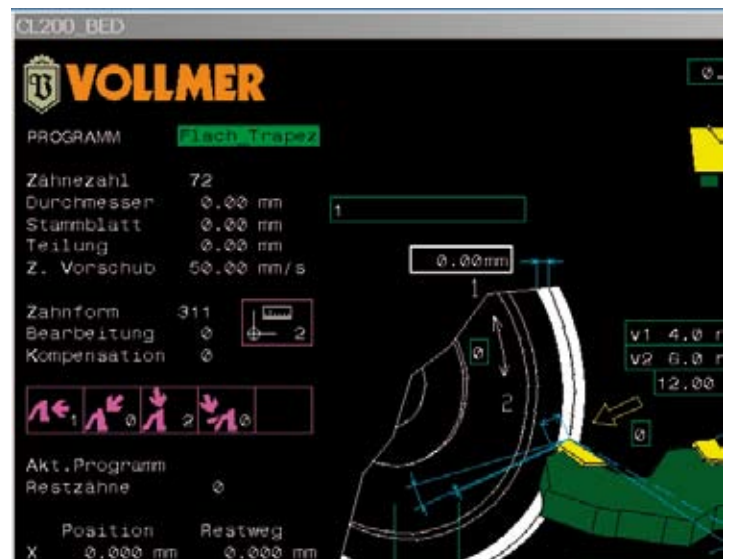


Freiflächenbearbeitung linkes Spindelende

Die Bedienung: Einfach, sicher und effizient durch nützliche VOLLMER Innovationen.

Ihre ganze Klasse beweist die CL 200 gleich mit ihrem standardmäßig integrierten Messtaster: Alle säge-relevanten Daten werden automatisch vermessen. Das sorgt unter anderem für kurze Rüstzeiten, hohe Maßhaltigkeit der Werkstücke sowie die automatische Erkennung und Bearbeitung der Zahnfolge, neu eingelöteter oder ausgebrochener Zähne.

Bei der Steuerung verlassen sich die Nutzer dagegen auf die bekannte windows-basierte VOLLMER Bedienoberfläche, auf der alle wichtigen Daten für die Bearbeitung hinterlegt sind oder leicht programmiert werden können. Ideal ergänzt wird diese bewährte Technik durch eine neuartige Werkzeugverwaltung, die vorbereitete Schleifscheiben-Konfigurationen je nach Bedarf per gespeicherten Datensatz abrufen. Und eine weitere Neuerung, die Schleifscheibenkompensation, macht ab sofort alle Erfahrungswerte zum Schleifscheibenverschleiß überflüssig – der Verschleiß wird automatisch mit dem Messtaster ermittelt.



Bedienpult

Die Zusatzleistungen: Noch mehr Sicherheit für hohe Produktivität und reibungslose Prozessabläufe.

Der bereits in der Grundmaschine enthaltene Frequenzumrichter verbessert die CL 200 noch einmal: Die Drehzahl lässt sich je nach Werkstück optimal einstellen und perfekt an verschiedene Schleifscheibendurchmesser anpassen. Das Ergebnis sind hohe Abtragsleistungen bei bestmöglicher Oberfläche. Zusätzliche Sicherheit für die gesamte Produktion geben dagegen die bereits in die Steuerung implementierten

Funktionen zur Erfassung der Betriebs- und Maschinendaten. Das ermöglicht nicht nur die Auswertung von Maschinenauslastung und Produktivität, sondern auch die Speicherung von Werkstückdaten.



Stammblatt CBN



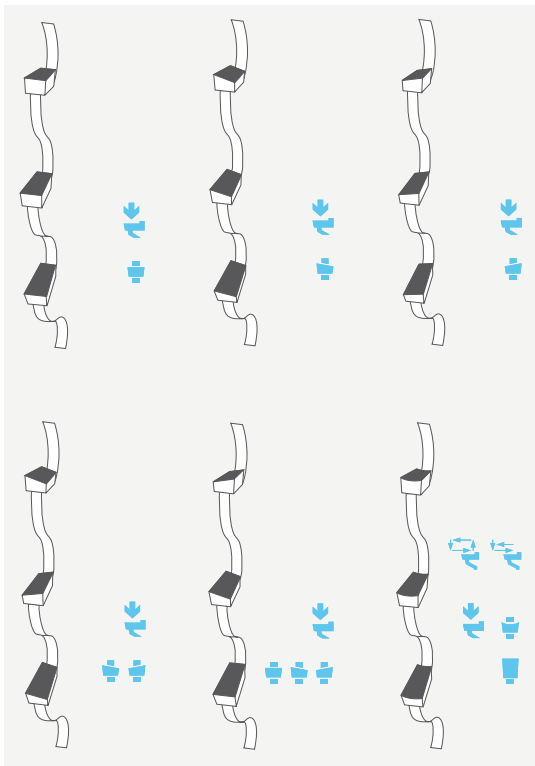
Hohlbrust (Option)

Das Konzept: Maximale Produktivität durch Flexibilität, Vielseitigkeit und hohe Automatisierung

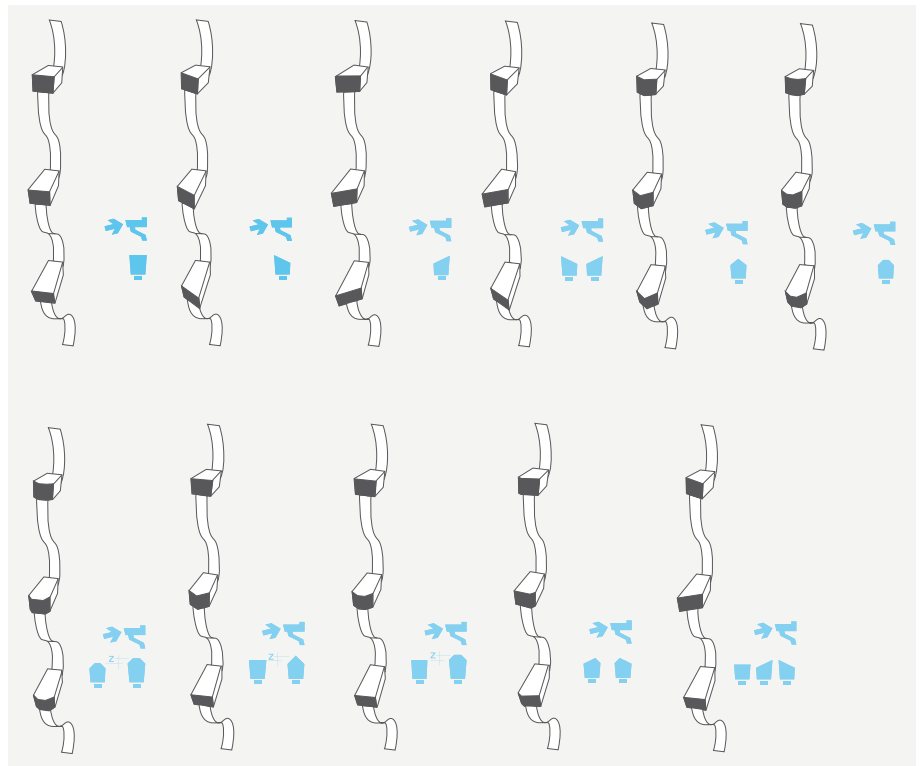
Durch die Möglichkeit Kreissägeblätter im Durchmesserbereich von 80 bis 840 mm in nur einem Ablauf komplett an Span- und Freifläche sowie am Stammlatt bearbeiten zu können, sichert die CL 200 ihrem Nutzer neben hoher Prozesssicherheit, zudem hohe Genauigkeit und niedrige Rüst- und Bearbeitungszeiten.

Voraussetzung dafür ist die perfekte Kombination von Innovationen und bewährten VOLLMER Komponenten, die die CL 200 zum idealen Produkt für Schärfdienste macht: automatische Vermessung der kompletten Zahngeometrie, kurvengesteuerte Vorschubbewegung, manuell verstellbarer Aufspannschlitten, Möglichkeit zum Schliff mit Emulsion und Öl, flexible Werkzeugverwaltung und die perfekte Vorbereitung für zusätzliche Optionen.

Weitere Zahnformen in Vorbereitung



Holzbearbeitung Brustschliff
(serienmäßig integriert)



Holzbearbeitung Rückenschliff
(serienmäßig integriert)

Die CL 200:

Alle wichtigen technischen Daten auf einen Blick.

Sägendurchmesser	80 – 840 mm
Bohrungsdurchmesser	ab 10 mm
Blattdicke	< 8 mm
Zahnteilung	6 – 120 mm
Schneidenlänge	< 20 mm
Spanwinkel	-30° bis 30°
Spanwinkel bei Hohlbrust	-10° bis 25°
Freiwinkel	0 bis 30°
Schleifscheiben ø Spanflächenbearbeitung	140 – 155 mm
Schleifscheiben ø Freiflächenbearbeitung	120 – 155 mm
Schleifstift ø für Hohlbrustbearbeitung	5 – 8 mm
Antriebszahl Hauptspindel	variabel
Kühlmittelvolumen	150 l

Die Highlights

Mit der CL 200 präsentiert VOLLMER ein einzigartiges Maschinenkonzept, das speziell für Schärfdienste entwickelt worden ist.

- Brust-, Rücken- und Stammblattbearbeitung in nur einer Aufspannung.
- Hochflexible Maschine in kompaktem Design.
- Enorm hohe Produktivität und niedrige Rüstzeiten.
- Großer Durchmesserbereich: 80 – 840 mm.
- Beste Oberflächen-Qualität.
- Messtaster standardmäßig integriert.
- Automatische Schleiflängen-Erkennung.
- Hohlbrust-Schleifaggregat bis 60.000 U/min fest eingebaut (Option).
- Automatische Erkennung von neu eingesetzten und ausgebrochenen Zähnen.
- Automatische Stammblattbearbeitung.
- Bereits in Standardmaschine enthaltener Frequenzumrichter.
- VOLLMER Bedienphilosophie mit windows-basierter Steuerung.
- Integrierte Betriebs- und Maschinen-datenerfassung.

Abmessungen

